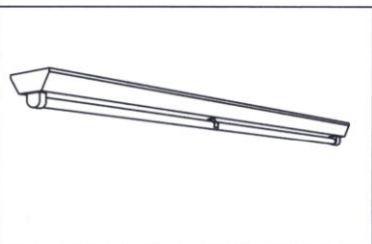
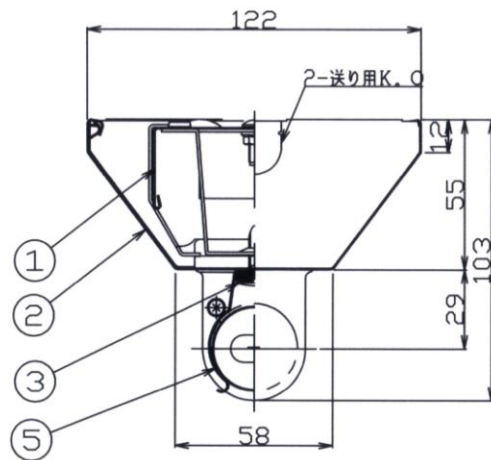


A寸法は、25mmを越えないようにして下さい。
取付ボルトの器具内寸法



9				
8				
7				
6	ランプ受け金具	1		
5	ランプソケット	2	コリア	
4	端子台	1	コリア	送り・アース端子付き
3	反射板止メ化粧ネジ	3	頭部コリア樹脂	No.2 φ4x16
2	反射板	1	塗装鋼板 t0.5 白色	
1	本体	1	亜鉛鋼板 t0.6	
番号	部品名	数量	材質	備考
消費電力	重量	品名		逆富士型 1灯用
定格電圧		M-110V1		
設計	松本 検印 真田	品番		
株式会社オプトロム				